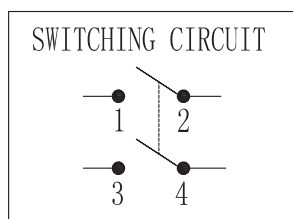
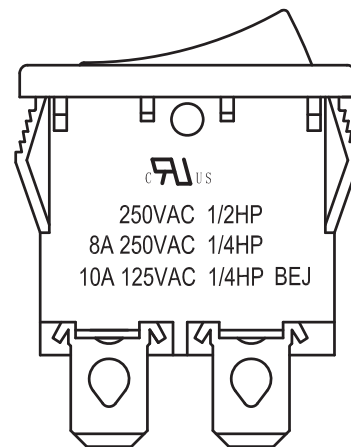
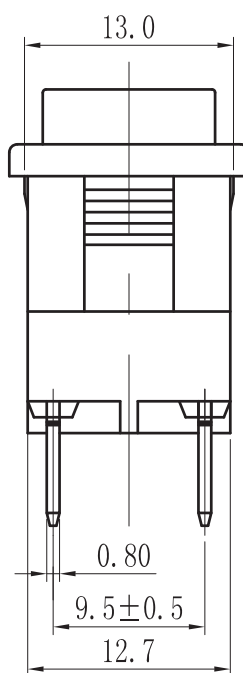
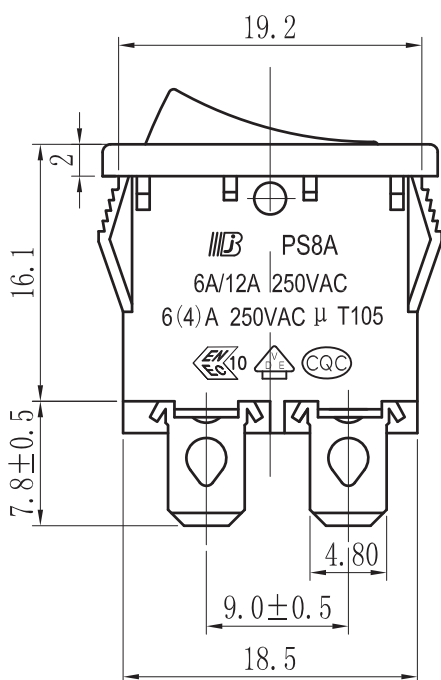


PANEL CUT-OUT



PANEL THICKNESS	DIM. X
0.75-1.25	19.2
1.25-2.0	19.4
2.0-3.0	19.8

版本 Edition	修改 Modification	核准 Approved	日期 Date	东莞市涪程电子科技有限公司 成品图 Product's Drawing	
V1.0	Original	何传斌	2011.07.06		
普通公差: 整数±0.5; 0.0±0.3; Common Tolerance			比例 Scale	Free	名称 Name
0.00±0.1			☉	☐	船形开关
设计 Drawing by	任奇玲	日期 Date	2011.07.06		型号 Model NO.
审核 Checked by	何传斌	核准 Approved by	孙联虎		图号 File No.
					PS8A-11-B1B3-5H-11
					BEJ.PS8C0455